



Научно-производственная фирма

ШКАФЫ СЕРИИ “ШК 1000”

ШКАФ УПРАВЛЕНИЯ ЗАДВИЖКОЙ

“ШК1 401-ХХ-МА”

(ШЗ-М с АВР)

СВТ64.205.000-01(...-05)

СВТ64.215.000-01(...-05)

ТУ4371-002-54349271-2005

ПАСПОРТ



ОП002

*г. Гатчина
2007 г.*

СОДЕРЖАНИЕ

Введение	3
1. Назначение	3
2. Технические характеристики.....	3
3. Варианты исполнения шкафа	5
4. Комплектность	5
5. Устройство шкафа	6
6. Режим управления электроприводом	7
7. Указание мер безопасности	7
8. Рекомендации по монтажу.....	7
9. Рекомендации по проведению пуско-наладочных работ.....	7
10. Техническое обслуживание	9
11. Гарантии изготовителя	9
12. Сведения о рекламациях	10
13. Сведения об упаковке и транспортировке.....	10
14. Свидетельство о приемке	11
15. Свидетельство о вводе изделия в эксплуатацию	11
Приложение 1 Установочные и габаритные размеры	12
Приложение 2 Схема подключения электропитания и привода задвижки.....	13
Приложение 3 Схема управления и формирования извещений	14

Введение

Настоящий паспорт предназначен для изучения, правильной эксплуатации и полного использования технических возможностей шкафа управления задвижкой "ШК1 401-XX-МА".

Настоящий паспорт содержит техническое описание, инструкцию по эксплуатации, техническому обслуживанию и монтажу, требования безопасности и гарантии изготовителя.

1. Назначение

Шкаф управления задвижкой "ШК1 401-XX-МА" (в дальнейшем по тексту - шкаф), функционально идентичен шкафу "ШЗ-М С АВР" и предназначен для:

- обеспечения задвижки электроснабжением I категории, путём автоматического присоединения резервного источника питания при неисправности рабочего источника питания;
- автоматического управления электроприводом задвижки по командам внешнего прибора управления задвижкой (в дальнейшем по тексту - "ПУ");
- контроля качества электропитания шкафа;
- формирование и передача на ПУ извещений о неисправности электропитания, об отключении автоматического режима управления и о состоянии задвижки;
- непрерывной круглосуточной работы.

Устройства автоматики и коммутации, размещенные в шкафу, обеспечивают защиту от перегрузок и токов коротких замыканий, а также автоматическое управление оборудованием.

2. Технические характеристики

Характеристики электропитания шкафа:

- ◆ Количество источников электропитания (вводных линий) 2;
- ◆ Номинальное напряжение электропитания, В, $\sim 380/220^{+10\%/-15\%}$;
- ◆ Номинальная частота сети, Гц 50 ± 1 ;
- ◆ Тип электродвигателя привода трехфазный¹;
- ◆ Максимальный коммутируемый ток главной цепи – см. "Варианты исполнения";
- ◆ Тип время-токовой характеристики автоматических выключателей С;
- ◆ Потребляемая мощность от основного источника питания
в дежурном режиме, ВА, не более 20;
- ◆ Сопротивление изоляции между сетевыми выводами и
винтом заземления, МОм, не менее 20;

Характеристики контроля качества электропитания шкафа:

- Номинальное напряжение электропитания $U_{ном}$, В, $\sim 380/220$;
- Допустимое отклонения, % от $U_{ном}$, определяется настройками реле контроля;
- Нарушение порядка чередования фаз не допускается.

Качество электропитания шкафа контролируется отдельно по каждому вводу. Отклонение качества электропитания от указанных характеристик считается неисправностью электропитания.

Характеристики контактов датчиков состояния задвижки

Контакты датчиков положения задвижки должны обеспечивать:

- максимальное коммутируемое напряжение (АС15), В, не менее 250;
- максимальный коммутируемый ток (АС15), А, не менее 0,5;

¹ Для управления однофазным приводом выпускается отдельное исполнение шкафа.

Характеристики команд управления

В режиме "Автоматическое управление" шкаф производит открытие и закрытие задвижки по командам управления с ПУ. Команды управления "ОТКРЫТЬ" и "ЗАКРЫТЬ" поступают на клеммы ХТЗ:1, ХТЗ:2 и на клеммы ХТЗ:3, ХТЗ:4 соответственно, в виде импульсов со следующими параметрами:

- управляющее напряжение (DC), В 24 ± 3 ;
- максимальный ток в импульсе, А, не более 0,1;
- длительность импульса, сек, не более 2,0;

При подаче команды управления соблюдение полярности управляющего напряжения обязательно (см. Приложение 3).

Кроме этого, команды управления могут подаваться путём кратковременного замыкания нормально-открытых контактов ПУ.

Команда управления "ОТКРЫТЬ" подается путём замыкания контакта ПУ, подключаемого к клеммам ХТЗ:5 и ХТЗ:6.

Команда управления "ЗАКРЫТЬ" подается путём замыкания контакта ПУ, подключаемого к клеммам ХТЗ:7 и ХТЗ:8.

Контакты управления должны обеспечивать:

- максимальное коммутируемое напряжение (AC15), не менее, В 250;
- максимальный коммутируемый ток (AC15), не менее, А 0,1;

Команда управления подаётся кратковременно, после чего контактор встаёт на подхват управления до полного открытия (закрытия) задвижки².

Характеристики извещений (сигналов состояния)

Шкаф формирует следующие выходные сигналы о своём состоянии:

- "Общий сигнал неисправности *Unит*" – при неисправности хотя бы одного из источников электропитания (в виде переключения контактов);
- "Включен ввод №1" (в виде замыкания контактов);
- "Включен ввод №2" (в виде замыкания контактов);
- "Неисправность" – при неисправности электропитания привода задвижки (в виде переключения контактов);
- "Автоматический режим отключен" – при переводе рукоятки переключателя из положения "А" (в виде переключения контактов);
- "Задвижка открыта" (в виде переключения контактов);
- "Задвижка заклинена" (в виде переключения контактов);
- "Задвижка закрыта" (в виде переключения контактов);
- "Привод включен" – во время работы привода до завершения фазы открытия (закрытия) задвижки (в виде замыкания контактов).

Коммутационная способность контактов, формирующих сигналы состояния:

- максимальное коммутируемое напряжение (AC15/ DC1), не менее, В 230/30;
- максимальный коммутируемый ток (AC15/ DC1), не менее, А 3/6;
- Максимальная коммутируемая мощность (AC15/ DC1), не менее, В·А 480/120.

² При необходимости управлять углом поворота задвижки, изменяя время подачи команды (например в системах регулирования), эту функцию необходимо указать в заказе.

Общие характеристики шкафа:

- ◆ Конструкция шкафа по группе механического исполнения М4 по ГОСТ 175161-90:
 - ускорение - 3g;
 - длительность удара - 2мс.
- ◆ Степень защиты оболочки от воздействия окружающей среды по ГОСТ 14254-80:
 - исполнение СВТ64.205.000-01(...-05) – IP54;
 - исполнение СВТ64.215.000-01(...-05) – IP31.
- ◆ По климатическому исполнению и категории размещения устройство соответствует группе УХЛЗ по ГОСТ 15150-69:
 - предельная температура окружающей среды – от минус 10⁰ С до +40⁰ С;
 - предельная относительная влажность окружающей среды - 98% (при температуре +25⁰ С).
- ◆ Транспортирование и хранение устройства должно соответствовать группе 3 по ГОСТ15150-69:
 - предельная температура хранения – от минус 50⁰ С до +50⁰ С;
 - предельная относительная влажность окружающей среды - 98% (при температуре +35⁰ С).
- ◆ По воздействию механических факторов при транспортировании устройство относится к группе С по ГОСТ 23216-87.
- ◆ Средняя наработка на отказ с учетом технического обслуживания, час, не менее 30 000.
- ◆ Средний срок службы, лет, не менее 10.

3. Варианты исполнения шкафа

Тип шкафа	Обозначение шкафа		Номинальный ток шкафа, А	Габаритные размеры, мм	Максим. сечение силовых кабелей, мм ²	Максим. сечение проводов связи, мм ²
	IP54	IP31				
1	2	3	4	5	6	7
ШК1 401-20-МА	СВТ64.205.000-01	СВТ64.215.000-01	1.0	600x500x250	4,0	2,5
ШК1 401-23-МА	СВТ64.205.000-02	СВТ64.215.000-02	2.0			
ШК1 401-26-МА	СВТ64.205.000-03	СВТ64.215.000-03	4.0			
ШК1 401-28-МА	СВТ64.205.000-04	СВТ64.215.000-04	6.0			
ШК1 401-30-МА	СВТ64.205.000-05	СВТ64.215.000-05	10.0			

4. Комплектность

Таблица 1

Наименование	Количество, шт.	Примечание
Шкаф "ШК1 401-__-МА" СВТ64.2__5.000-__	1	
Паспорт реле контроля напряжения	1	
Паспорт шкафа "ШК1 401-XX-МА" СВТ64.205(215).000 ПС	1	

Пример условного обозначения при заказе:

"Шкаф управления задвижкой "ШК1 401-30-МА" СВТ64.205.000-05 (I_{ном}=10А)".

5. Устройство шкафа

Шкаф состоит из металлического корпуса настенного исполнения и передней панели (двери) с элементами управления. На задней стенке корпуса установлена монтажная панель с расположенными на ней электрическими аппаратами. В нижней части монтажной панели установлены блоки зажимов для внешних подключений. Кабели вводятся в корпус снизу.

На передней панели расположены элементы управления:

- Световые индикаторы исправности источников электропитания ("Ввод №1" и "Ввод №2");
- Световые индикаторы активности источников электропитания (какой из вводов является рабочим);
- Световой индикатор "Задвижка ~380/220В" – включается при подаче электропитания на цепи управления задвижкой;
- Световой индикатор "Задвижка открыта";
- Световой индикатор "Задвижка заклинена";
- Световой индикатор "Задвижка закрыта";
- Переключатель выбора режима управления электроприводом;

В рукоятке переключателя выбора режима размещён световой индикатор сигнала "Автоматический режим ОТКЛЮЧЕН" – включается при переводе переключателя выбора режима управления из положения "А".

- Кнопки управления электроприводом ("ОТКРЫТЬ", "СТОП" и "ЗАКРЫТЬ") в режиме "Местное управление".

Алгоритм автоматического включения резерва электропитания (АВР) построен на принципе равного приоритета источников электропитания. Источник питания, включённый первым, сразу присоединяется к электроприемнику (схеме управления задвижкой) и считается рабочим источником. Источник питания, включённый вторым, становится резервным источником.

При неисправности рабочего источника (при отклонении характеристик электропитания за пределы допустимых значений) происходит отсоединение электроприемника от рабочего источника питания, и присоединение к резервному источнику. При этом резервный источник становится рабочим, а рабочий источник – резервным. При восстановлении неисправного источника, он остаётся резервным.

Электропитание I категории используется только для привода задвижки, подключение дополнительных потребителей не допускается.

6. Режим управления электроприводом

Режим управления электроприводом устанавливается положением переключателя:

Режим "Местное управление".

При установке переключателя в положение "Р", управление электроприводом производится от кнопок "ОТКРЫТЬ", "СТОП" и "ЗАКРЫТЬ".

Режим "Запрет пуска"

При установке переключателя в положение "О", электропривод отключен.

Режим "Автоматическое управление"

При установке переключателя в положение "А", управление электроприводом задвижки производится по командам ПУ.

7. Указание мер безопасности

Перед началом работы со шкафом необходимо ознакомиться с настоящим паспортом.

Эксплуатация, монтаж и ремонт шкафа, должны производиться в соответствии с "Правилами техники безопасности при эксплуатации электроустановок потребителей напряжения до 1000В" и "Правилами технической эксплуатации электроустановок потребителей".

Шкаф подлежит обязательному защитному заземлению (РЕ).

Все работы должны выполняться при отключенных источниках электропитания.

Ремонтные работы производить на предприятии-изготовителе или в специализированных организациях.

8. Рекомендации по монтажу

Шкаф установить на вертикальной стене (панели).

Установку произвести согласно разметки (см. Приложение 1 стр.12);

Завести в шкаф кабели электропитания и контрольный кабель.

Кабели подключить к клеммам блока зажимов в соответствии со схемами подключения (см.

Приложения), при этом первыми подключать проводники контура защитного заземления.

9. Рекомендации по проведению пуско-наладочных работ

Отключить автоматические выключатели 1QF1, 2QF1 и QF1, а также перевести в положение "О" переключатель "Режим", установленный на передней панели (двери) шкафа.

Подать на шкаф электропитание от источников №1 и №2.

Включить автоматический выключатель 1QF1. При этом, в течении не более чем за 10 секунд, должны включиться:

Световой индикатор 1HL1 "Ввод №1";

Контактор 1KM1;

Световой индикатор 1HL2 "Ввод №1 включен";

При этом происходит подсоединение источника питания №1 к цепям управления задвижкой и формируется сигнал состояния "Включен ввод №1"

Если этого не произошло, и световой индикатор 1HL1 "Ввод №1" не включен, проверить характеристики электропитания от источника №1. Если электропитание в норме, а на реле контроля напряжения 1FV1 включен красный индикатор (т.е. нарушено чередование фаз), необходимо выключить автоматический выключатель 1QF1, отключить подачу электропитания ~380/220В от источника электропитания №1, и заново подключить электропитающий кабель на клеммы блока зажимов. Повторить проверку электропитания ~380/220В источника №1.

Включить автоматический выключатель 2QF1. При этом, в течении не более чем за 10 секунд, должен включиться световой индикатор 2HL1 "Ввод №2".

Если этого не произошло, проверить характеристики электропитания от источника №2, порядок чередования фаз и устранить причину неисправности.

После проверки исправности источников питания, проверить отсутствие сигнала *"Общий сигнал неисправности $U_{пит}$ "*.

Для имитации неисправности источника питания №1, отключить автоматический выключатель 1QF1.

При этом должно произойти:

Выключение светового индикатора 1HL1 "Ввод №1";

Выключение контактора 1KM1;

Выключение светового индикатора 1HL2 "Ввод №1 включен";

Включение контактора 2KM1;

Включение светового индикатора 2HL2 "Ввод №2 включен";

Формирование сигнала *"Общий сигнал неисправности $U_{пит}$ "*;

Сброс сигнала *"Включен ввод №1"*;

Формирование сигнала *"Включен ввод №2"*;

Источник питания №2 стал рабочим, а источник питания №1 – резервным.

Включить автоматический выключатель 1QF1 (источник питания №1 восстановлен).

При этом, в течении не более чем за 10 секунд, должно произойти:

Включение светового индикатора 1HL1 "Ввод №1";

Сброс сигнала *"Общий сигнал неисправности $U_{пит}$ "*;

Рабочим остается источник питания №2.

Аналогичным образом проверить переключение АВР на электропитание задвижки от источника питания №1 при возникновении неисправности источника питания №2.

После проверки работы схемы АВР, включить автоматический выключатель QF1. При этом на панели шкафа должны включиться световой индикатор "Задвижка ~380/220В" и световой индикатор сигнала "Автоматический режим ОТКЛЮЧЕН" (в рукоятке переключателя режима).

Нажать поочередно все кнопки управления, расположенные на двери шкафа, и убедиться, что при этом не происходит включения электропривода.

Установить переключатель "Режим" в положение "Р".

Проверить работу электропривода от кнопок местного управления, включение световых индикаторов и формирование соответствующих извещений.

Установить переключатель "Режим" в положение "А".

Проверить отключение светового индикатора сигнала "Автоматический режим ОТКЛЮЧЕН".

Проверить работу шкафа в автоматическом режиме по командам ПУ и формирование извещений.

10. Техническое обслуживание

Шкаф относится к изделиям с периодическим обслуживанием. Типовой регламент технического обслуживания шкафа разрабатывается с целью установления перечня работ по техническому обслуживанию, необходимых для поддержания работоспособности шкафа в течение всего срока эксплуатации и распределения этих работ между заказчиком и обслуживающей организацией. Примерный перечень регламентированных работ приведен в таблице 2.

Данные о техническом обслуживании необходимо вносить в журнал технического обслуживания. Мероприятия по техническому обслуживанию систем противопожарной защиты должны производить специализированные организации, имеющие установленные в России лицензии на производство данного вида работ.

Таблица 2

Примерный перечень мероприятий по техническому обслуживанию

Перечень работ	Заказчик	Обслуживающая организация
Внешний осмотр шкафа на наличие механических повреждений	Ежедневно	Ежеквартально*
Контроль световой сигнализации на шкафу	Ежедневно	Ежеквартально*
Проверка работоспособности шкафа совместно с проверкой управляемого им оборудования.		Ежеквартально*
Проверка сопротивления изоляции соединительных линий.		Ежеквартально*
Проверка затяжки резьбовых соединений кабелей.		Ежеквартально*
Профилактические работы.		Ежеквартально*
Измерение сопротивления защитного заземления.		Ежегодно*

Примечание: * - при постоянном пребывании людей ежемесячно.

11. Гарантии изготовителя

Изготовитель гарантирует безотказную работу в течение 12 месяцев со дня сдачи изделия в эксплуатацию, но не более 24 месяцев со дня выпуска при правильной эксплуатации и при соблюдении потребителем условий, оговоренных настоящим паспортом, а также целостности пломб.

В течении гарантийного срока изготовитель бесплатно устраняет дефекты, связанные с изготовлением устройства в кратчайшие технически возможные сроки. Изготовитель не дает гарантий в случаях вандализма и форс-мажорных обстоятельств.

Изготовитель заключает договора на монтаж и техническое обслуживание. В этом случае гарантийный срок увеличивается до 5-ти лет.

Изготовитель оставляет за собой право на внесение изменений в конструкцию, не ухудшающих технические характеристики.

Адрес предприятия-изготовителя :

188307, Ленинградская обл., г. Гатчина,

Красноармейский пр., дом 48, НПФ "СВИТ"

факс. (81371) 2-16-16, тел. (81371) 2-02-04, (812) 715-02-39,

e-mail: info@npf-svit.com, www: <http://www.npf-svit.com>.

12. Сведения о рекламациях

При отказе в работе в период гарантийного срока эксплуатации потребителю необходимо заполнить форму сбора информации, составить технически обоснованный акт с указанием наименования и обозначения изделия, его номера, присвоенного изготовителем, даты выпуска и отправить с формой сбора информации по адресу:

**188307 Ленинградская обл., г. Гатчина,
Красноармейский пр., дом 48, НПФ "СВИТ".**

При отсутствии заполненной формы сбора информации рекламации рассматриваться не будут.

Все предъявленные рекламации (образец таблица 3) регистрируются предприятием-изготовителем в журнале, содержащем дату выхода изделия из строя, краткое содержание рекламации, принятые меры.

Таблица 3

Форма сбора информации

заводской № _____, дата ввода в эксплуатацию "___" _____ 20__ г.

Дата выхода из строя	Краткое содержание рекламации	Принятые меры	Примечания

13. Сведения об упаковке и транспортировке

Упаковка шкафа производится путем помещения в картонную тару. Срок хранения изделий в упаковке должен быть не более 3 лет со дня изготовления.

В помещении для хранения не должно быть токопроводящей пыли, паров кислот и щелочей, а также газов, вызывающих коррозию и разрушающих изоляцию.

Шкаф в упаковке предприятия-изготовителя следует транспортировать в крытых транспортных средствах (в железнодорожных вагонах, закрытых автомашинах, герметизированных отапливаемых отсеках самолетов, трюмах и т.д.) на любые расстояния. При этом шкаф может подвергаться механическому воздействию тряски с ускорением не более 30 м/с² при частоте до 120 ударов в минуту.

Транспортирование и хранение шкафа должно производиться при следующих значениях климатических факторов:

- температура от минус 50 до плюс 50°С;
- относительной влажности до 98% при температуре + 35°С и ниже.

14. Свидетельство о приемке

Шкаф управления задвижкой "ШК1 401-__-МА" СВТ64.2__0.000-__

заводской номер _____

соответствует конструкторской документации и признан годным к эксплуатации.

Дата выпуска " __ " _____ 200__г.

М. П.

(подпись и фамилия лица, ответственного за приёмку)

15. Свидетельство о вводе изделия в эксплуатацию

Шкаф управления задвижкой "ШК1 401-__-МА" СВТ64.2__0.000-__

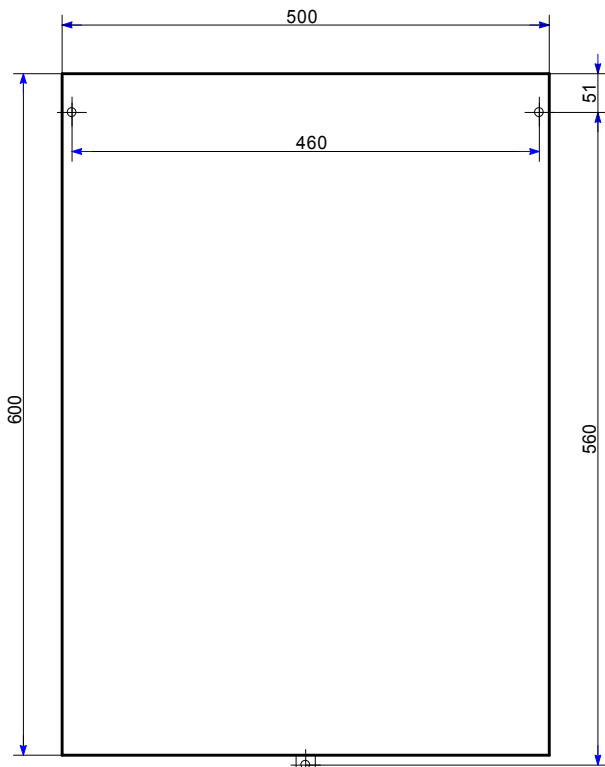
заводской номер _____

введен в эксплуатацию " __ " _____ 20__ г.

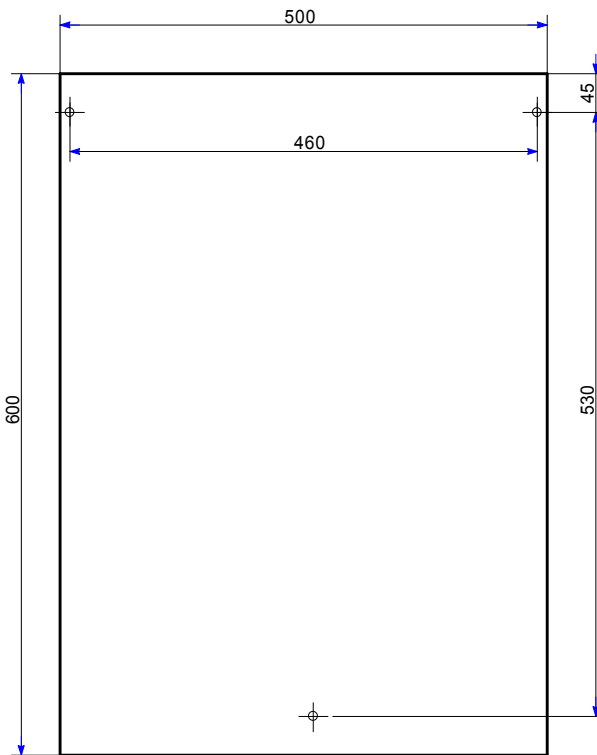
М. П.

(подпись и фамилия лица, ответственного за эксплуатацию)

Установочные и габаритные размеры



СВТ64.205.000-01(...-05)*



СВТ64.215.000-01(...-05)

**Примечание: Нижнюю крепежную скобу при монтаже перевернуть ушком вниз.*

Внешний вид

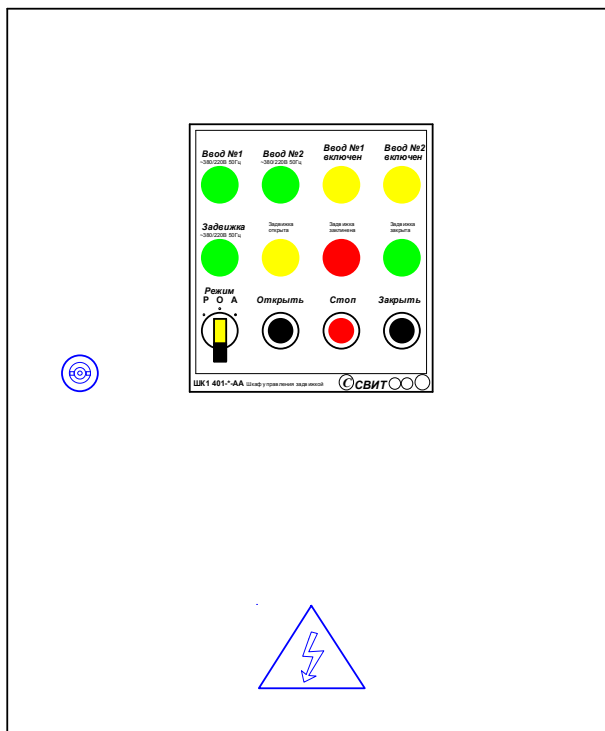
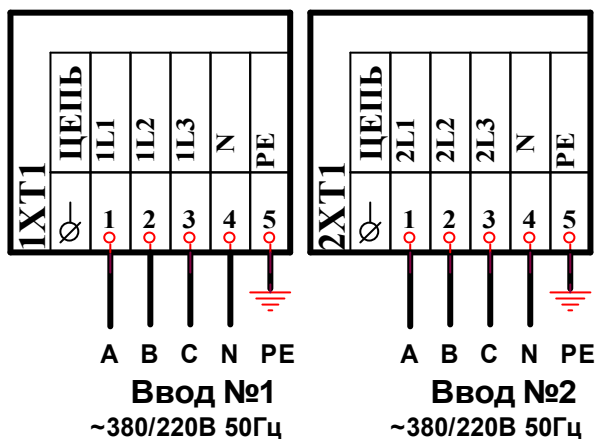
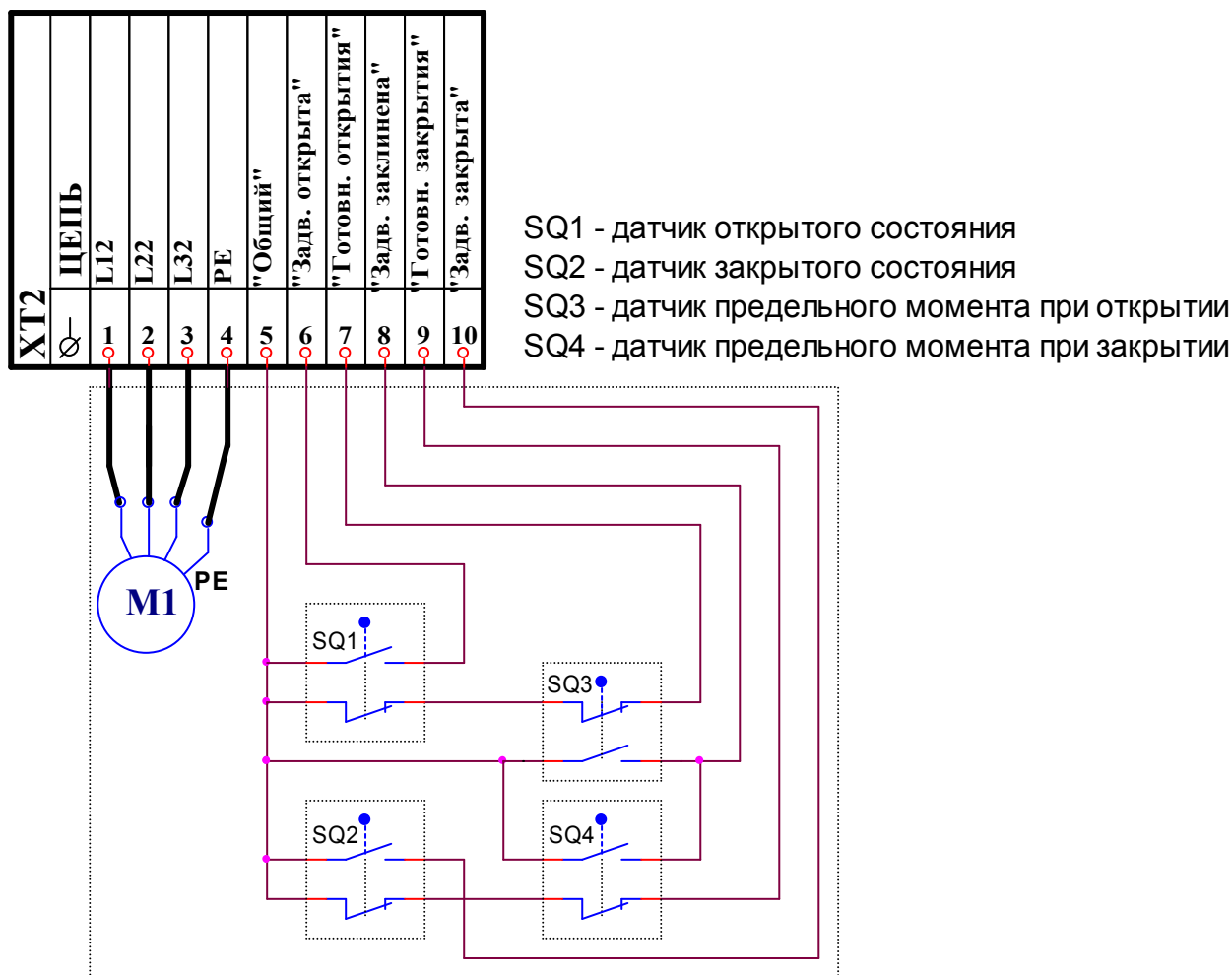


Схема подключения линии электропитания



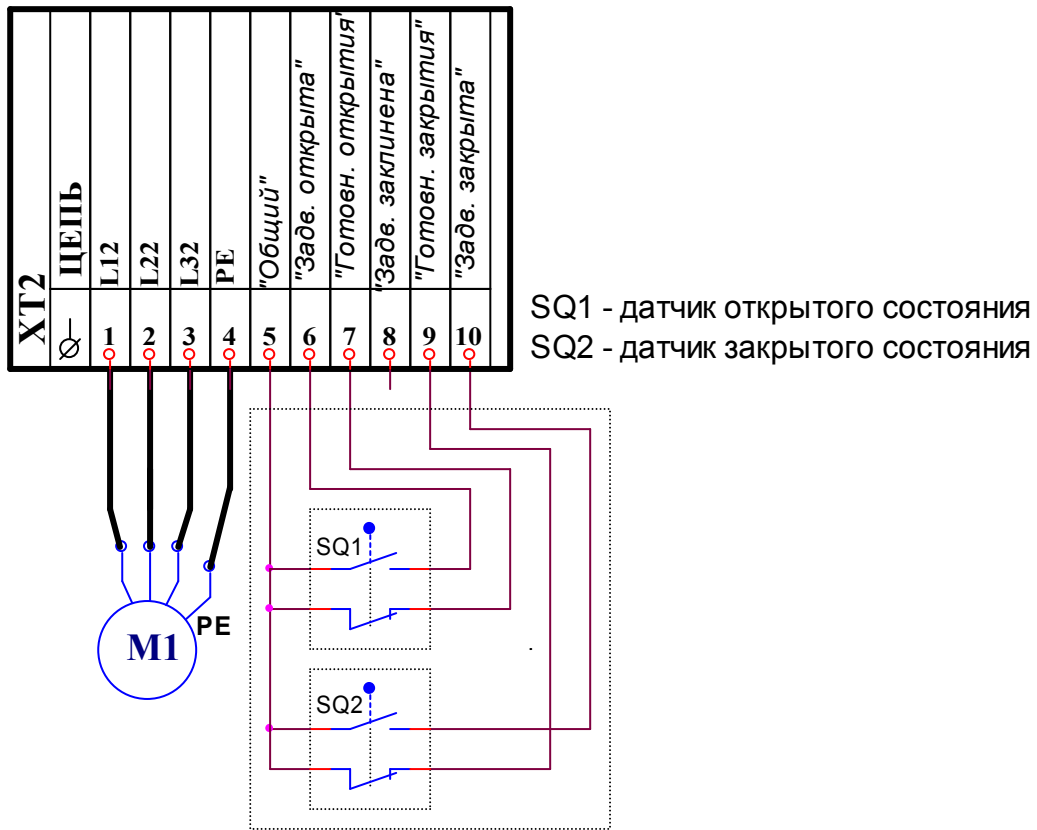
Примечание: Подключение N-проводника обязательно.

Схема подключения привода задвижки. Вариант 1 (с датчиком предельного момента)



Примечание: 1. При использовании электропривода без датчика предельного момента (заклинивания), подключение производится по схеме Вариант 2 (см. ниже).
 2. При подключении контактов датчиков положения задвижки, использовать контрольный кабель с сечением проводов не более 2,5 мм².

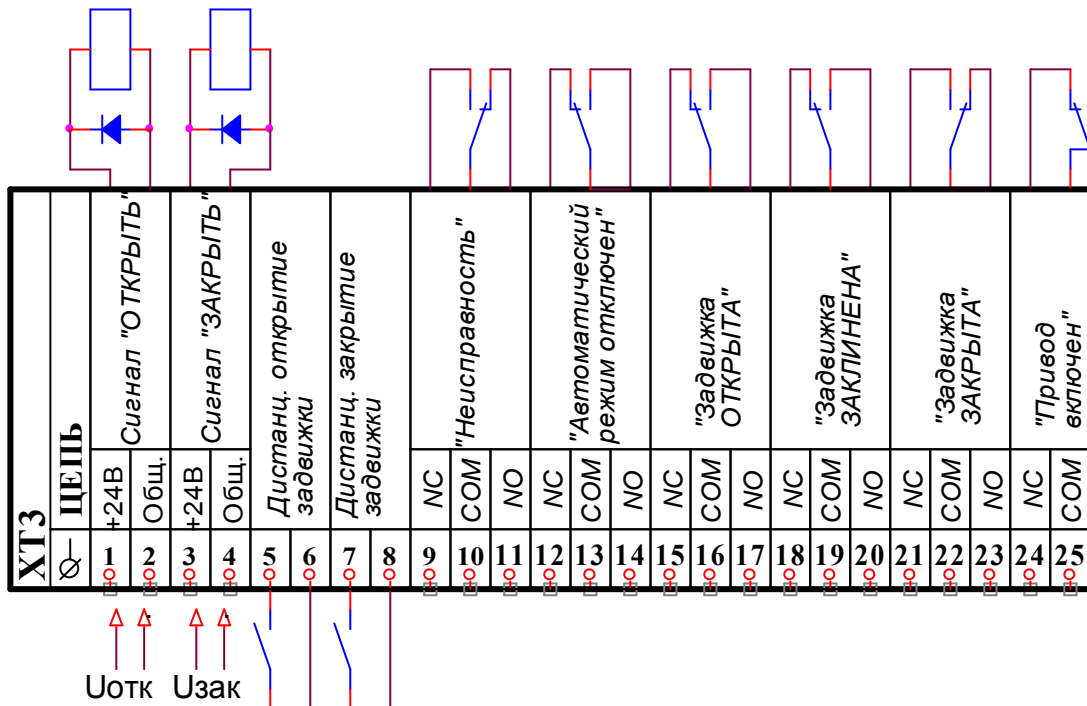
Схема подключения привода задвижки. Вариант 2 (без датчика предельного момента)



Примечание: 1. При использовании электропривода с датчиком предельного момента (заклинивания), подключение производится по схеме Вариант 1 (см. выше);

Приложение 3

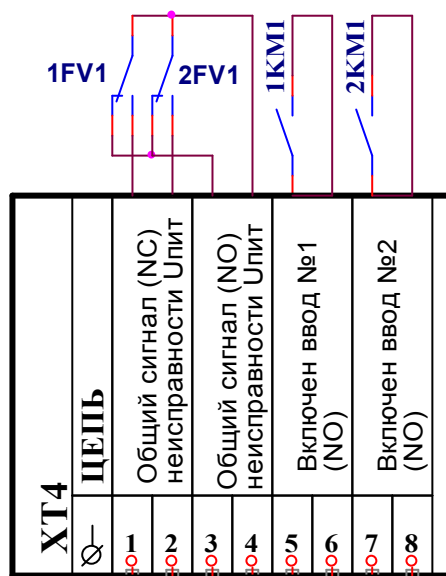
Схема управления задвижкой и формирования извещений о состоянии задвижки



На схеме положение контактов формирования извещений показано в состояниях:

- Электропитание неисправно;
- Автоматический режим работы включён;
- Задвижка не заклинена;
- Задвижка закрыта;
- Привод отключен.

Схема формирования извещений о состоянии электропитания



На схеме положение контактов формирования извещений показано в состояниях:

- Источник электропитания №1 неисправен (1FV1);
- Источник электропитания №2 неисправен (2FV1);
- Ввод №1 отключен;
- Ввод №2 отключен.

Примечание: 1. Общий сигнал неисправности Упит формируется при неисправности хотя бы одного источника электропитания, при этом:

- если прибор управления (диспетчеризации) должен получить сигнал в виде размыкания нормально-закрытого контакта, то контрольный кабель подключается к зажимам 1 и 2 блока зажимов XT4;

- если прибор управления (диспетчеризации) должен получить сигнал в виде замыкания нормально-открытого контакта, то контрольный кабель подключается к зажимам 3 и 4 блока зажимов XT4;

2. Сигналы “Включён Ввод №1” и “Включён Ввод №2” формируются только в виде замыкания нормально-открытого контакта прибор управления;

3. Для подключения использовать контрольный кабель с сечением проводов не более 2,5 мм².