



Научно-производственная фирма

**ШКАФ АВТОМАТИЧЕСКОГО
ВКЛЮЧЕНИЯ РЕЗЕРВА**

ШК-АВР (~220V, 50Hz)

ТУ4371-014-23358046-96

ПАСПОРТ



ОП002

*г. Гатчина
2004 г.*

Содержание

Введение	3
1. Назначение.....	3
2. Основные технические характеристики.....	3
3. Комплектность	4
4. Устройство	4
5. Указание мер безопасности	4
6. Указания по монтажу	4
7. Техническое обслуживание.....	4
8. Гарантии изготовителя	5
9. Сведения о рекламациях.....	5
10. Сведения о транспортировке и хранении.....	5
11. Свидетельство о приемке.....	6
12. Свидетельство о вводе в эксплуатацию.....	6
Приложение №1. Схема электрическая принципиальная	7

Введение

Настоящий паспорт предназначен для изучения, правильной эксплуатации и полного использования технических возможностей шкафа автоматического включения резервного напряжения питания - ШК-АВР (~220V, 50Hz).

Настоящий паспорт содержит техническое описание, инструкцию по эксплуатации, техническому обслуживанию и монтажу, требования безопасности и гарантии изготовителя.

1. Назначение

Шкаф автоматического включения резервного напряжения питания - ШК-АВР (~220V, 50Hz, в дальнейшем по тексту - шкаф, предназначен для обеспечения электроснабжением электроприемников I категории, согласно требованиям НПБ 88-2001 - "Установки пожаротушения и сигнализации" и ПУЭ

Устройства автоматики и коммутации, размещенные в шкафу, обеспечивают защиту от перегрузок и токов коротких замыканий, а также осуществляют автоматическое включение резерва, т.е. переключение электроснабжения с основного ввода на резервный ввод, при выходе характеристик электропитания за контролируемые параметры, с выдачей сигналов о состоянии шкафа в систему сигнализации (в виде переключения контактов).

Алгоритм работы шкафа построен по принципу приоритетного выбора вводной линии питания, т.е. включение резервной линии питания происходит при полном отсутствии напряжения или при выходе за установленные пределы характеристик основной линии питания. При возвращении в норму характеристик основного ввода происходит обратное переключение на этот ввод. (выбор контролируемых параметров напряжения и временные интервалы указаны в прилагаемом паспорте на ПЭФ-301).

2. Основные технические характеристики

Характеристики электропитания:

- ◆ Количество вводов электропитания, шт 2;
- ◆ Номинальное фазное напряжение – Уфн., В 220;
- ◆ Частота сети, Гц (50±5) Гц;
- ◆ Максимальный коммутируемый ток, А 10;

Контролируемые характеристики качества напряжения электропитания:

- ◆ Диапазон срабатывания по U_{min} , В 160-210;
- ◆ Диапазон срабатывания по U_{max} , В 230-280;

Характеристики выходных сигналов:

Шкаф формирует следующие выходные сигналы, поступающие в систему сигнализации:

- "Авария основного ввода" – в виде переключения контактов (~220В, 4А при АС-1);

Конструкция устройства по группе механического исполнения М4 по ГОСТ 175161-90:

- ускорение - 3g;
- длительность удара - 2мс.

Степень защиты оболочки от воздействия окружающей среды по ГОСТ 14254-80 IP31.

По климатическому исполнению и категории размещения устройство соответствует группе УХЛ 2 по ГОСТ 15150-69:

- предельная температура окружающей среды – минус 40°C до $+50^{\circ}\text{C}$;
- предельная относительная влажность окружающей среды - 98% (при температуре $+25^{\circ}\text{C}$).

Транспортирование и хранение устройства должно соответствовать группе 3 по ГОСТ15150-69:

- предельная температура хранения – минус 50°C до $+50^{\circ}\text{C}$;
- предельная относительная влажность окружающей среды - 98% (при температуре $+35^{\circ}\text{C}$).

По воздействию механических факторов при транспортировании устройство относится к группе С по ГОСТ 23216-87.

Средняя наработка на отказ с учетом технического обслуживания, час, не менее 40 000.

Средний срок службы, лет, не менее 10.

3. Комплектность

Наименование	Количество, шт.	Примечание
Шкаф ШК-АВР (~220V, 50Hz)	1	
Паспорт ШК-АВР (~220V, 50Hz)	1	
Паспорт ПЭФ-301	1	

4. Устройство

Корпус шкафа по конструкции выполнен по типу цельнометаллического ящика), настенного навесного исполнения, с дверью, открывающуюся наружу (шкаф обслуживаются спереди).

На задней стенке шкафа установлена металлическая монтажная панель, с установленными на ней автоматическими выключателями, электромагнитными пускателями, переключателя фаз – ПЭФ-301, блоками зажимов, для подсоединения входящих и отходящих силовых и сигнальных кабелей.

На двери шкафа располагаются элементы визуального контроля, по каждому вводу соответственно:

- "Наличие напряжения на вводах №1 и №2" - в виде зеленых световых индикаторов;
- "Включен ввод №1 или №2" - в виде желтых световых индикаторов.

5. Указание мер безопасности

1. Перед началом работы с прибором необходимо ознакомиться с настоящим паспортом.
2. Обслуживающему персоналу при монтаже и в процессе эксплуатации необходимо руководствоваться действующими "Правилами техники безопасности при эксплуатации электроустановок и потребителей напряжения до 1000В" и "Правилами технической эксплуатации электроустановок потребителей".
3. Все работы выполнять при отключенных источниках электропитания.
4. Ремонтные работы производить на предприятии-изготовителе или в специализированных мастерских.
5. Корпус шкафа должен быть надежно заземлен посредством подключения к болту или шине защитного заземления (РЕ).

6. Указания по монтажу

Шкаф размещается в отопляемом помещении, согласно плану размещения оборудования, на вертикальной.

Подключение силовых и сигнальных кабелей производится в соответствии с электрической принципиальной схемой (см. приложение №1).

7. Техническое обслуживание

Шкаф относится к изделиям с периодическим обслуживанием. Типовой регламент технического обслуживания шкафа разработан с целью установления перечня работ по техническому обслуживанию, необходимых для поддержания работоспособности шкафа в течение всего срока эксплуатации и распределения этих работ между заказчиком и обслуживающей организацией. Перечень регламентированных работ приведен в таблице 1.

Данные о техническом обслуживании необходимо вносить в журнал технического обслуживания.

Мероприятия по техническому обслуживанию систем противопожарной защиты должны производить специализированные организации, имеющие установленные в России лицензии на производство данного вида работ.

Таблица 1. Перечень мероприятий по техническому обслуживанию

Перечень работ	Заказчик	Обслуживающая организация
Внешний осмотр на наличие механических повреждений	Ежедневно	Ежеквартально*
Контроль световой сигнализации	Ежедневно	Ежеквартально*
Проверка работоспособности шкафа		Ежеквартально*
Проверка сопротивления изоляции соединительных линий.		Ежеквартально*
Проверка затяжки резьбовых соединений кабелей.		Ежеквартально*
Профилактические работы.		Ежеквартально*
Измерение сопротивления защитного заземления.		Ежегодно*

Примечание: * - при постоянном пребывании людей ежемесячно.

8. Гарантии изготовителя

Изготовитель гарантирует безотказную работу в течение 12 месяцев, со дня сдачи изделия в эксплуатацию, но не более 24 месяцев, со дня выпуска, при правильной эксплуатации и соблюдении потребителем условий, оговоренных настоящим паспортом.

В течении гарантийного срока изготовитель бесплатно устраняет дефекты, связанные с изготовлением устройства в кратчайшие технически возможные сроки. Изготовитель не дает гарантий в случаях вандализма и форс-мажорных обстоятельств.

Изготовитель заключает договора на монтаж и техническое обслуживание. В этом случае гарантийный срок увеличивается до 5-ти лет.

Адрес предприятия-изготовителя :

188307, Ленинградская обл., г. Гатчина, Красноармейский пр., дом 48, ООО "НПФ СВИТ"
факс. (81371) 2-16-16, тел. 2-02-04, e-mai: info@npf-svit.com.

9. Сведения о рекламациях

При отказе в работе в период гарантийного срока эксплуатации потребителю необходимо заполнить форму сбора информации, составить технически обоснованный акт с указанием наименования и обозначения изделия, его номера, присвоенного изготовителем, даты выпуска и отправить с формой сбора информации по адресу:

188307 Ленинградская обл., г. Гатчина, Красноармейский пр., дом 48, ООО "НПФ СВИТ".

При отсутствии заполненной формы сбора информации рекламации рассматриваться не будут.

Все предъявленные рекламации (образец таблица 2) регистрируются предприятием-изготовителем в журнале, содержащем дату выхода изделия из строя, краткое содержание рекламации, принятые меры.

Таблица 2. Форма сбора информации

заводской № _____, дата ввода в эксплуатацию "___" _____ 20__ г.

Дата выхода из строя	Краткое содержание рекламации	Принятые меры	Примечания

10. Сведения о транспортировке и хранении

Шкафы в упаковке предприятия-изготовителя следует транспортировать в крытых транспортных средствах (в железнодорожных вагонах, закрытых автомашинах, герметизированных отапливаемых отсеках самолетов, трюмах и т.д.) на любые расстояния. При этом шкаф может подвергаться механическому воздействию тряски с ускорением не более 30 м/с² при частоте до 120 ударов в минуту.

Транспортирование и хранение шкафа должно производиться при следующих значениях климатических факторов:

- температура от минус 50 до плюс 50 °С;
- относительной влажности до 98% при температуре + 35 °С и ниже.

В помещении для хранения не должно быть токопроводящей пыли, паров кислот и щелочей, а также газов, вызывающих коррозию и разрушающих изоляцию.

11. Свидетельство о приемке

Шкаф ШК-АВР (~220V, 50Hz) СВТ 64.1100.02

Заводской номер № _____

Соответствует ТУ4371-014-23358046-96, конструкторской документации и признан годным к эксплуатации.

Дата выпуска " _____ " _____ 200__г.

М. П.

(подпись и фамилия лица, ответственного за приемку)

12. Свидетельство о вводе в эксплуатацию

Шкаф ШК-АВР (~220V, 50Hz) СВТ 64.1100.02

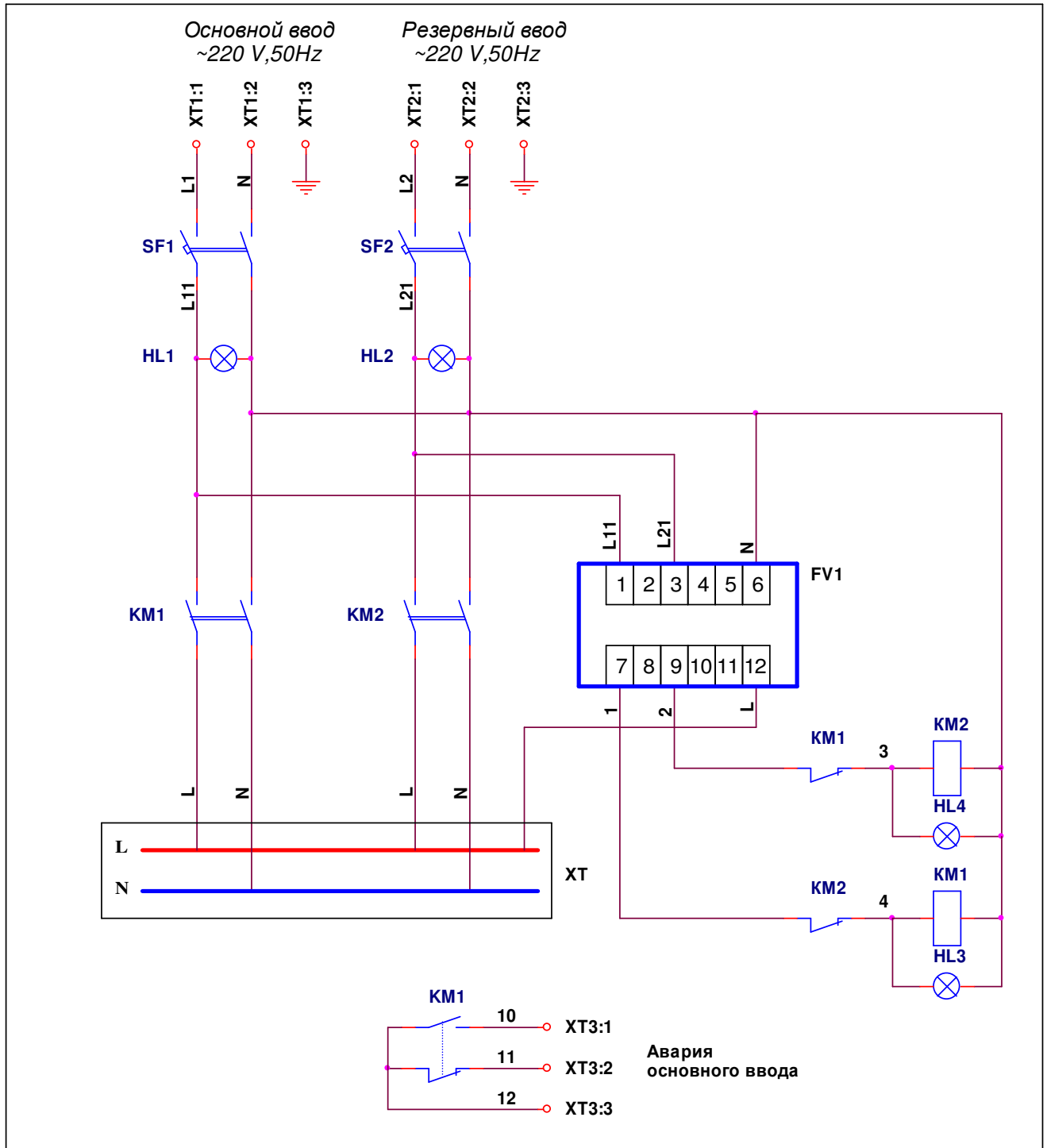
Заводской номер № _____

Введен в эксплуатацию " _____ " _____ 200__г.

М. П.

(подпись и фамилия лица, ответственного за эксплуатацию)

ПРИЛОЖЕНИЕ 1



(Схема принципиальная электрическая)